

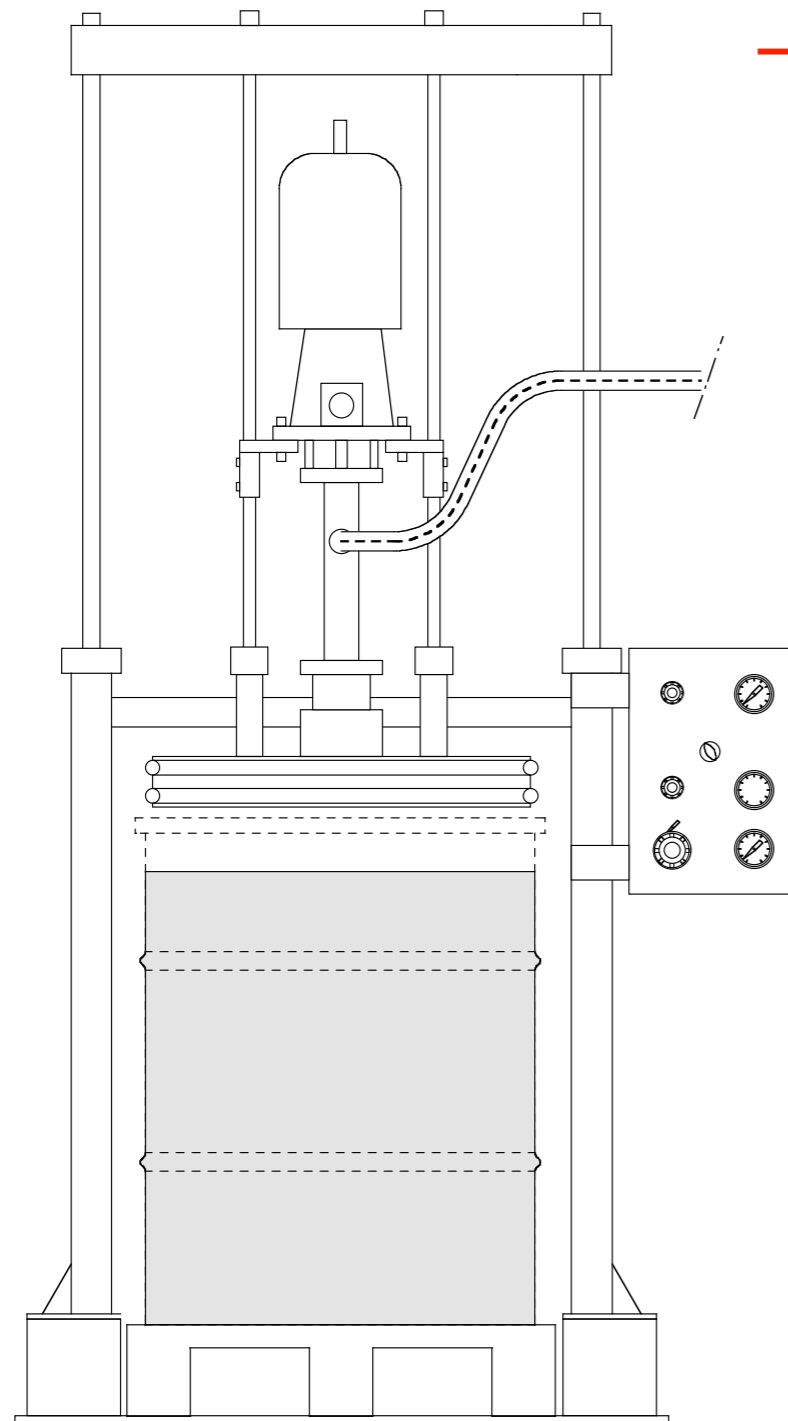


PART. A

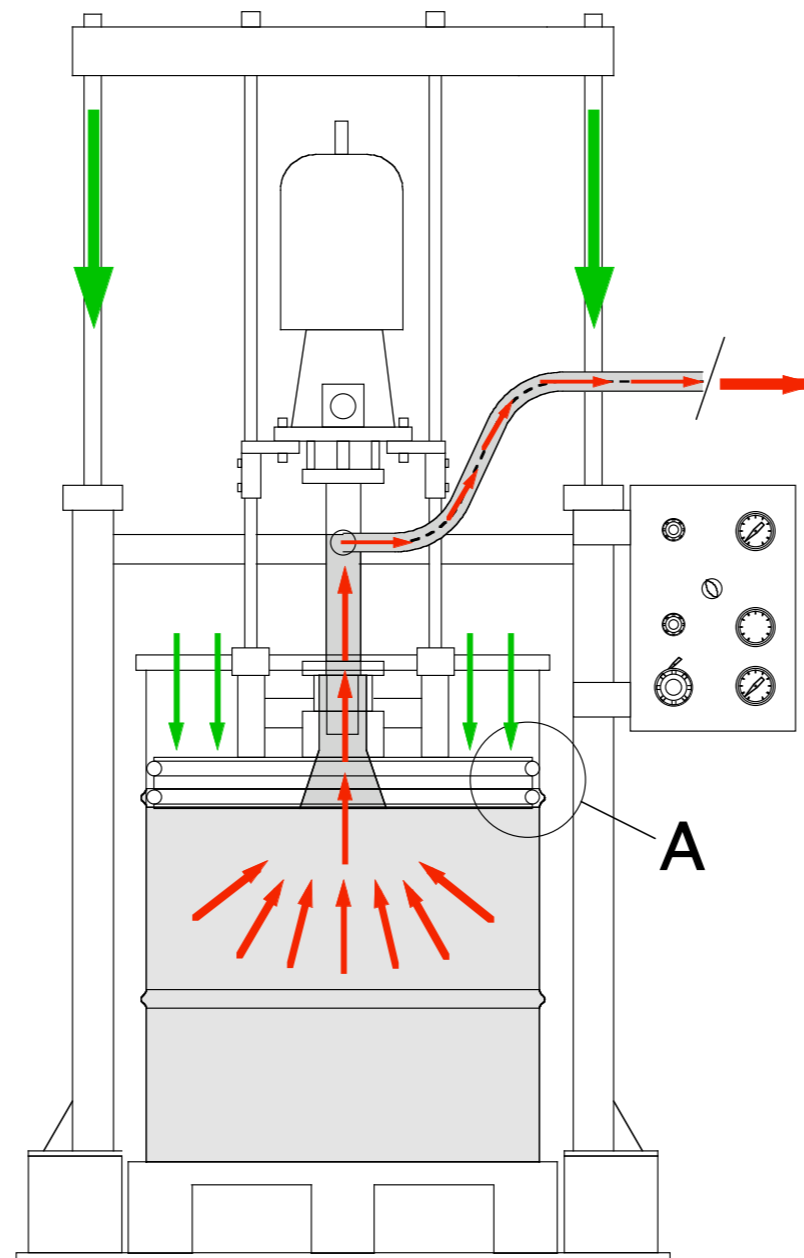
 MOVIMENTO CILINDRI PNEUMATICI / *DIRECTION OF PNEUMATIC CYLINDERS*
 PRODOTTO / *PRODUCT*



1

FASE DI CARICAMENTO FUSTO / *DRUM LOADING PHASE*

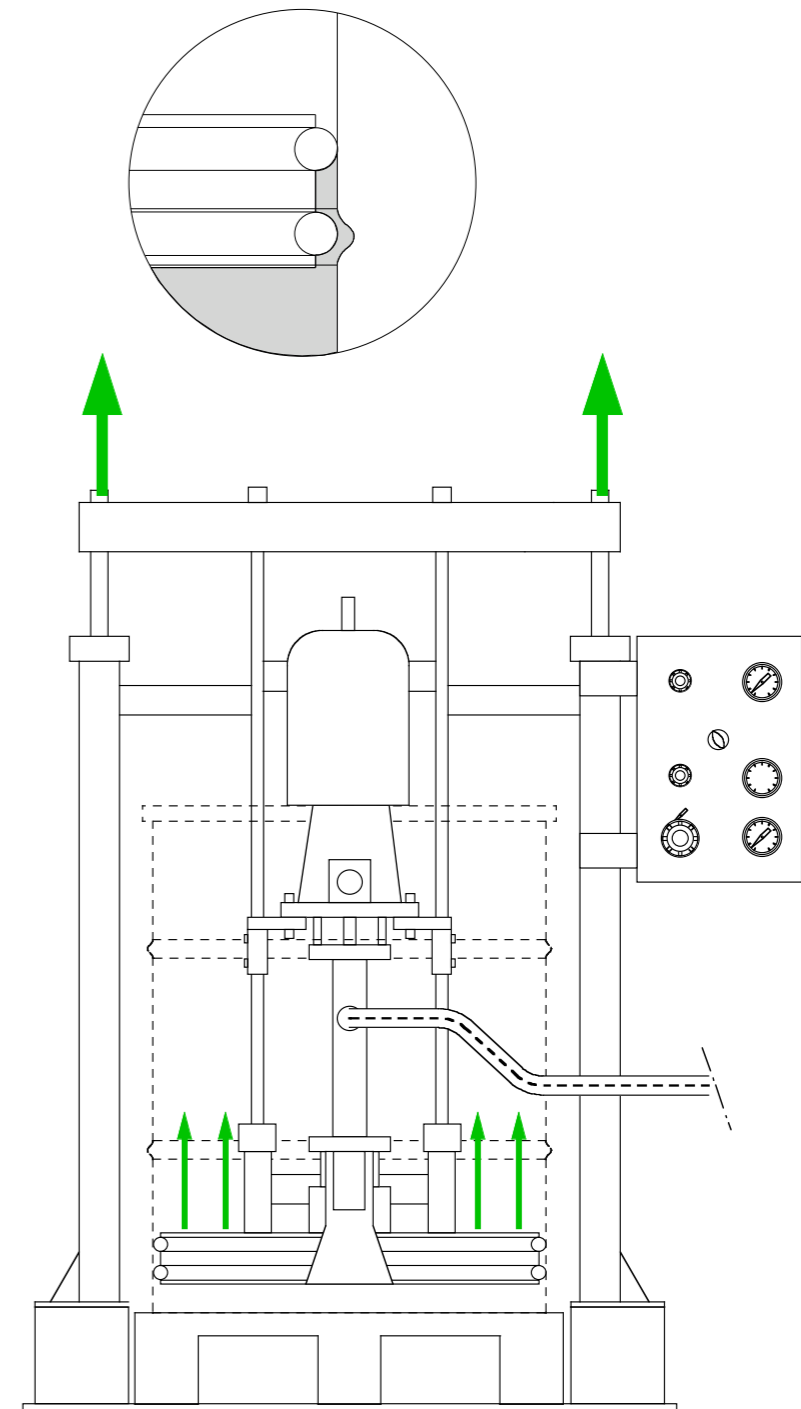
- POMPA IN RIPOSO / *PUMP IN PAUSE*
- CILINDRI AL MASSIMO DELLA CORSA (ALTO) / *CYLINDERS AT THEIR HIGHEST POSITION*



2

FASE DI LAVORO / *WORKING PHASE*

- POMPA IN LAVORO (ASPIRAZIONE PRODOTTO) / *PUMP IN OPERATION (PRODUCT INTAKE)*
- PRESSIONE VERSO IL BASSO DEL PIATTO INDUTTORE SUL PRODOTTO / *DOWNWARD PRESSURE OF THE PRIMING PLATE UPON THE PRODUCT*



3

FASE DI FINE LAVORO / *FINAL WORKING PHASE*

- POMPA IN RIPOSO / *PUMP IN PAUSE*
- CILINDRI IN RISALITA / *CYLINDERS MOVING UPWARDS*

IR-1008