

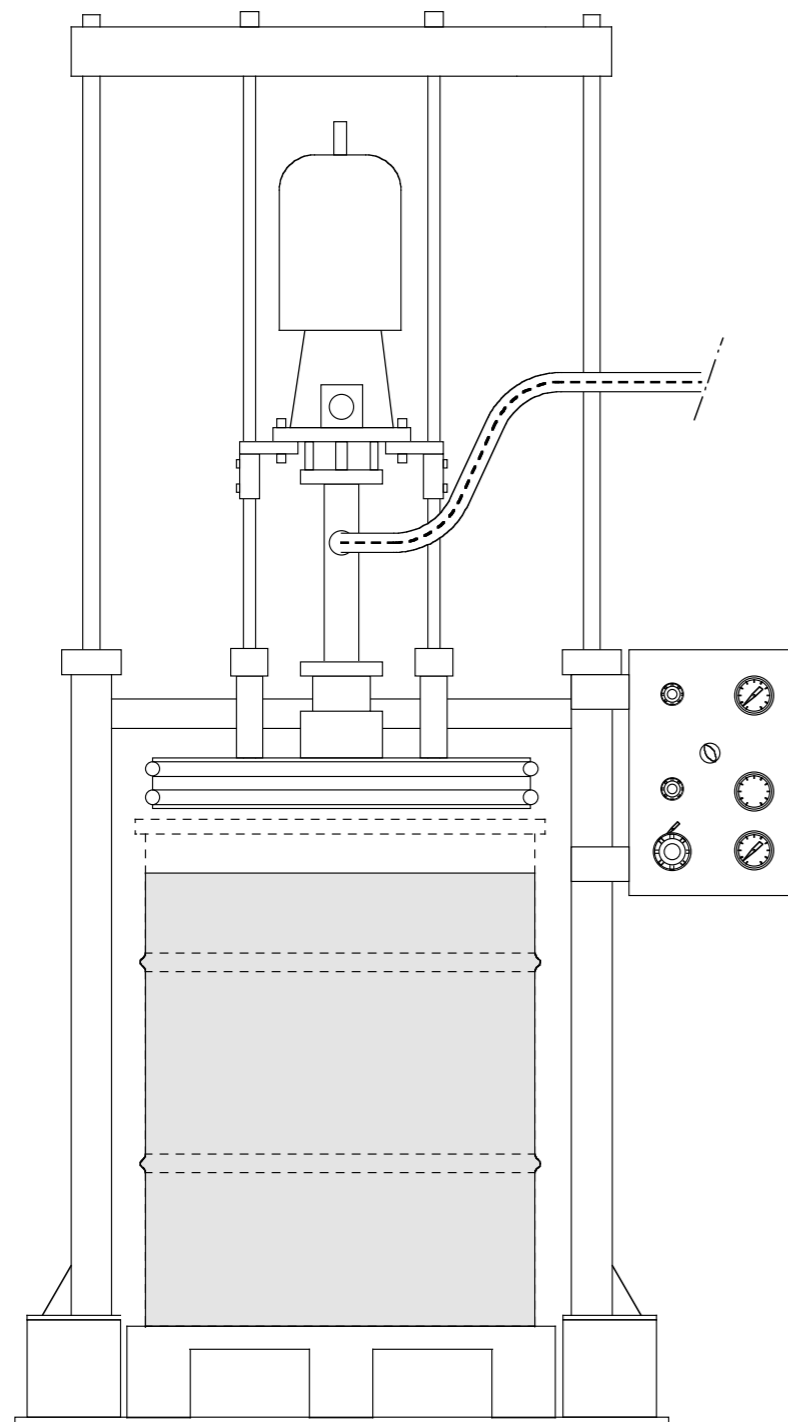
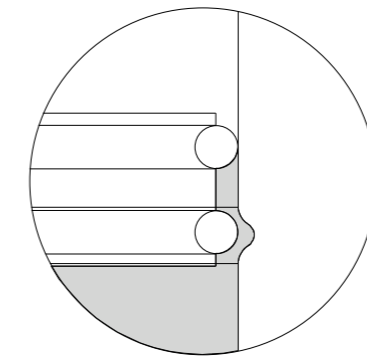


PART. A

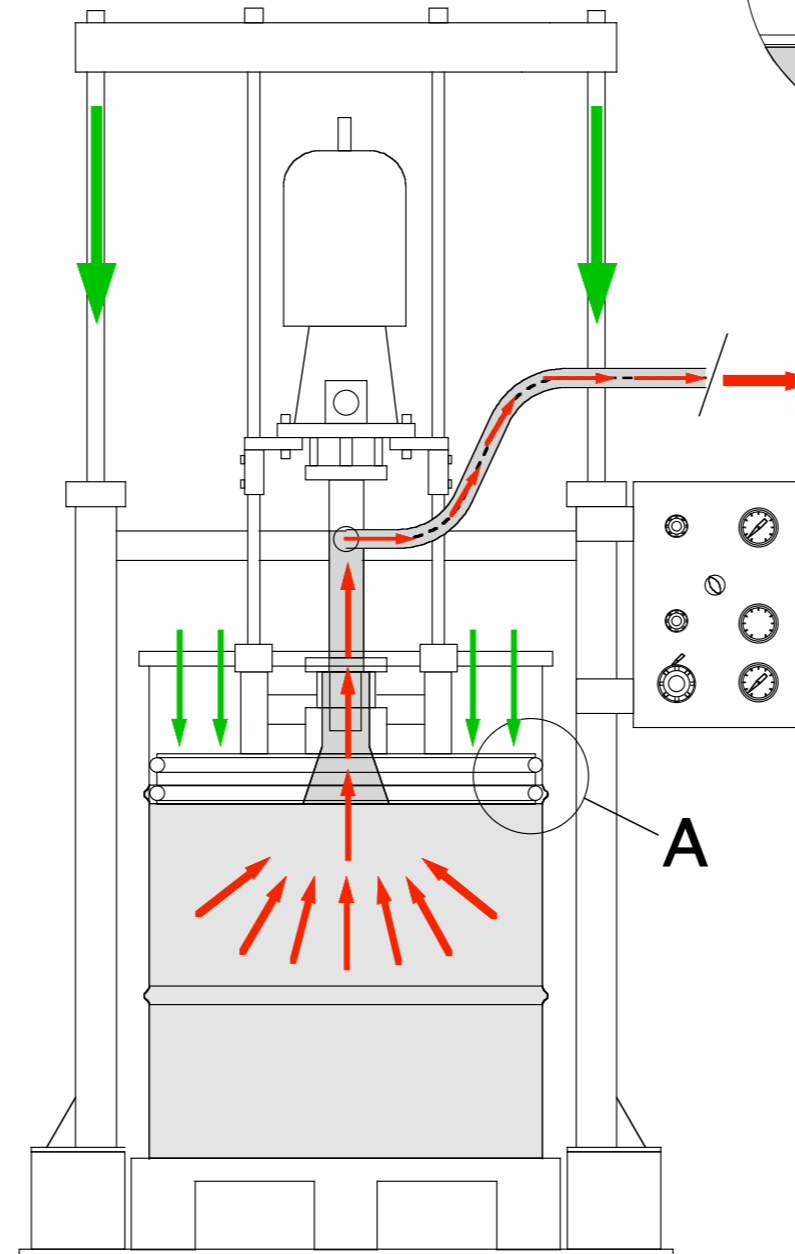
 MOVIMENTO CILINDRI PNEUMATICI /
DIRECTION OF PNEUMATIC CYLINDERS
 PRODOTTO / PRODUCT



1

FASE DI CARICAMENTO FUSTO / DRUM LOADING PHASE

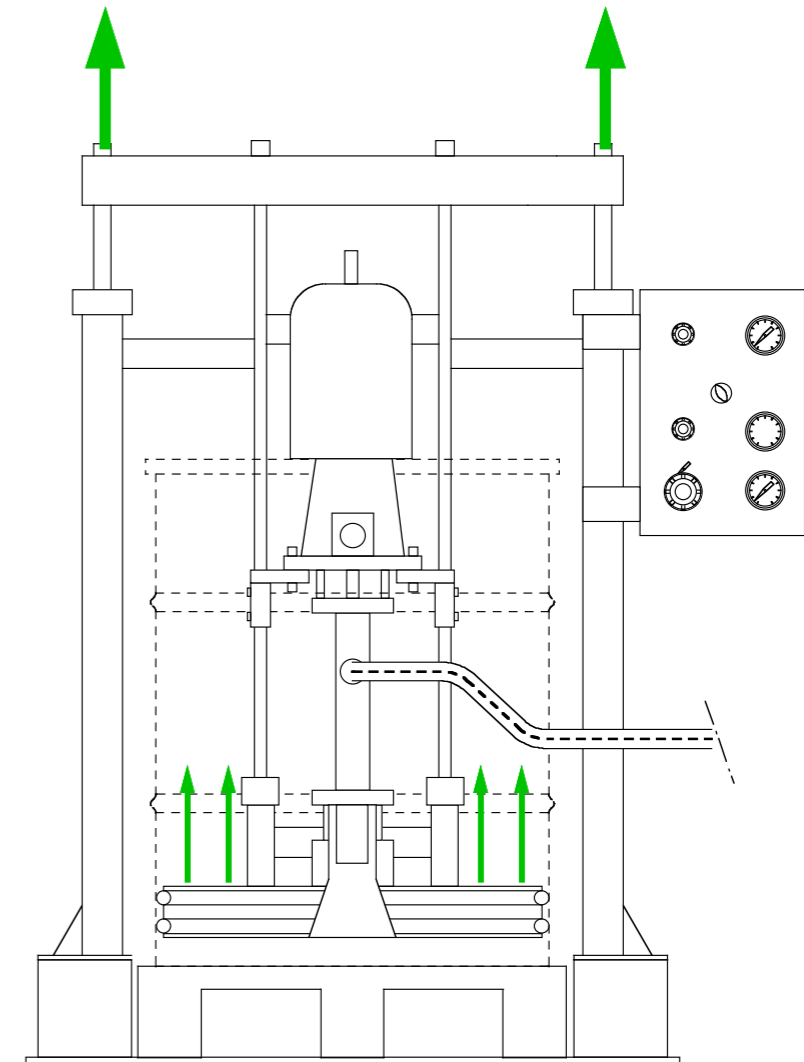
- POMPA IN RIPOSO / PUMP IN PAUSE
- CILINDRI AL MASSIMO DELLA CORSA (ALTO) / CYLINDERS AT THEIR HIGHEST POSITION



2

FASE DI LAVORO / WORKING PHASE

- POMPA IN LAVORO (ASPIRAZIONE PRODOTTO) / PUMP IN OPERATION (PRODUCT INTAKE)
- PRESSIONE VERSO IL BASSO DEL PIATTO INDUTTORE SUL PRODOTTO / DOWNWARD PRESSURE OF THE PRIMING PLATE UPON THE PRODUCT



3

FASE DI FINE LAVORO / FINAL WORKING PHASE

- POMPA IN RIPOSO / PUMP IN PAUSE
- CILINDRI IN RISALITA / CYLINDERS MOVING UPWARDS

SF-0009